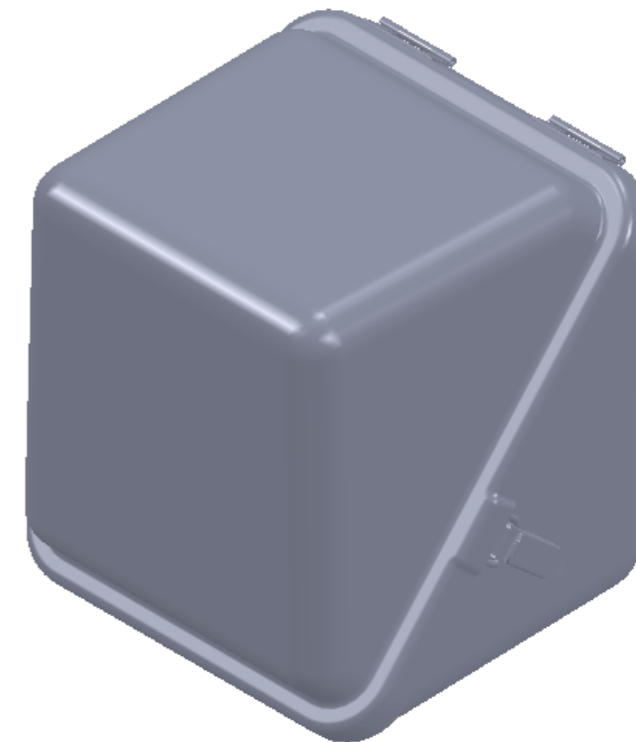
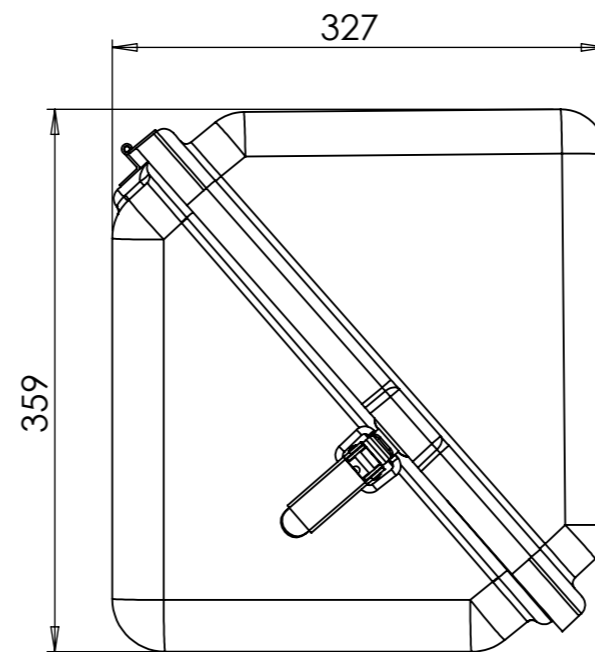
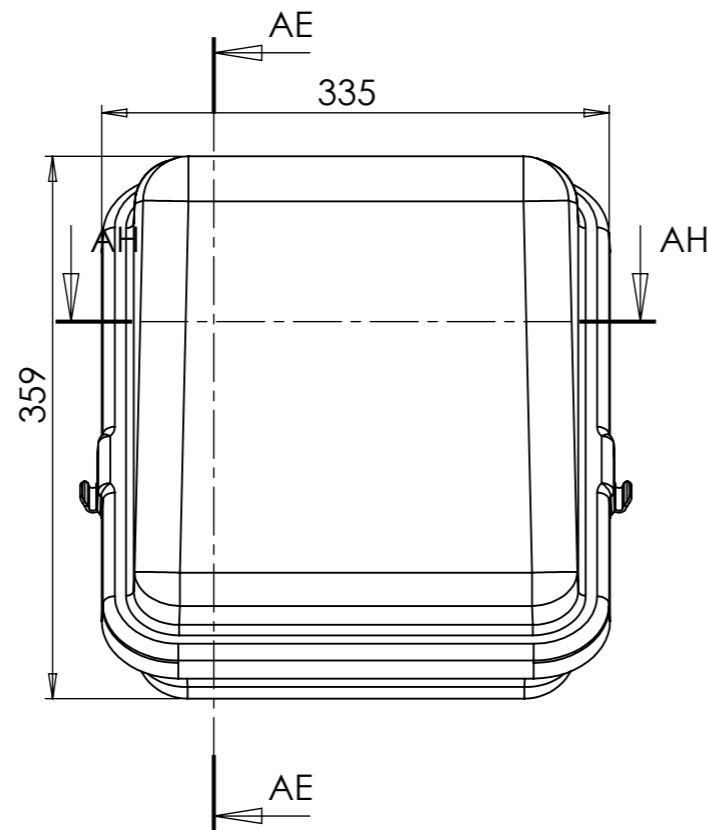


COUPE AE-AE  
ECHELLE 1 : 5



COUPE AH-AH  
ECHELLE 1 : 5

28/08/2015	A.H	Création	A
<b>Modifié le</b>	<b>Modifié par</b>	<b>Modification</b>	<b>Indice</b>
Matière : Polyester	Désignation Coffret Instrum C45/A		Crée le 28/08/2015
Finition : Texturé	Client : <b>EUROPOLY</b>		
Couleur : RAL 7035	Indice : <b>A</b>		
Numéro de plan : C45A			



ZA des Platières  
Rue de la Garennière  
69440 Mornant  
tel :04.78.19.33.33  
fax:04.78.19.33.34